

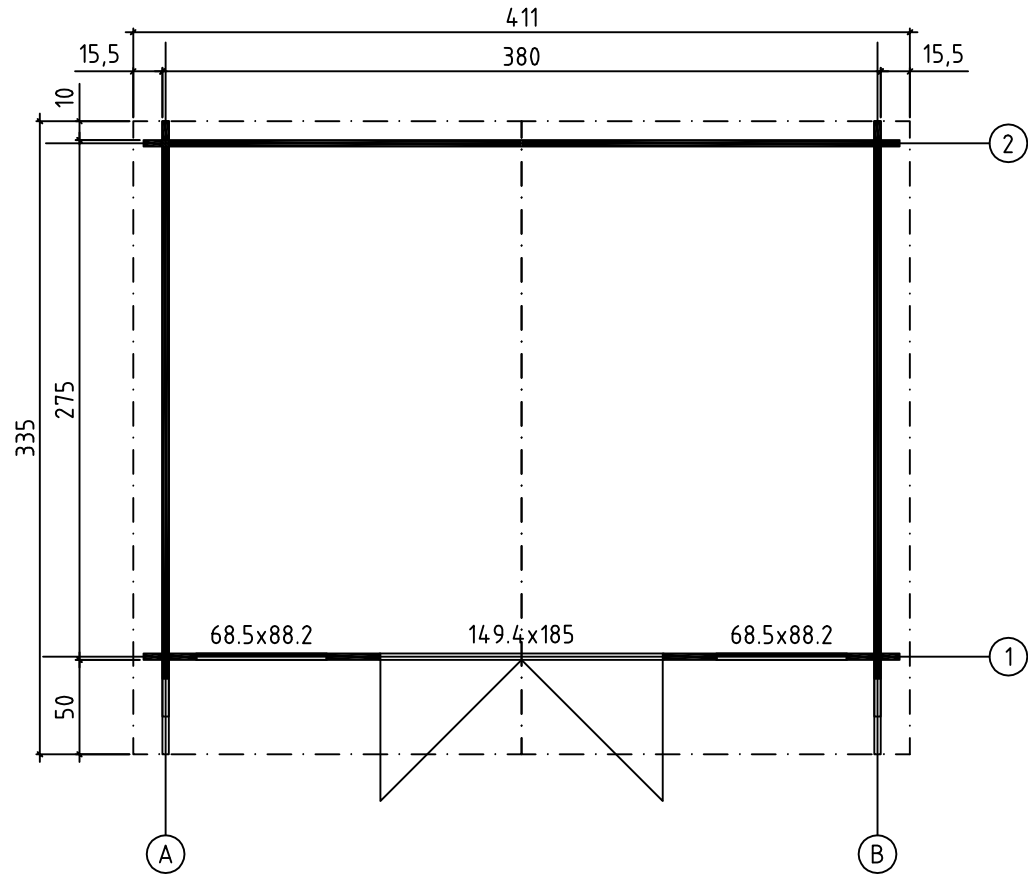
Art.nr.344299

1/5

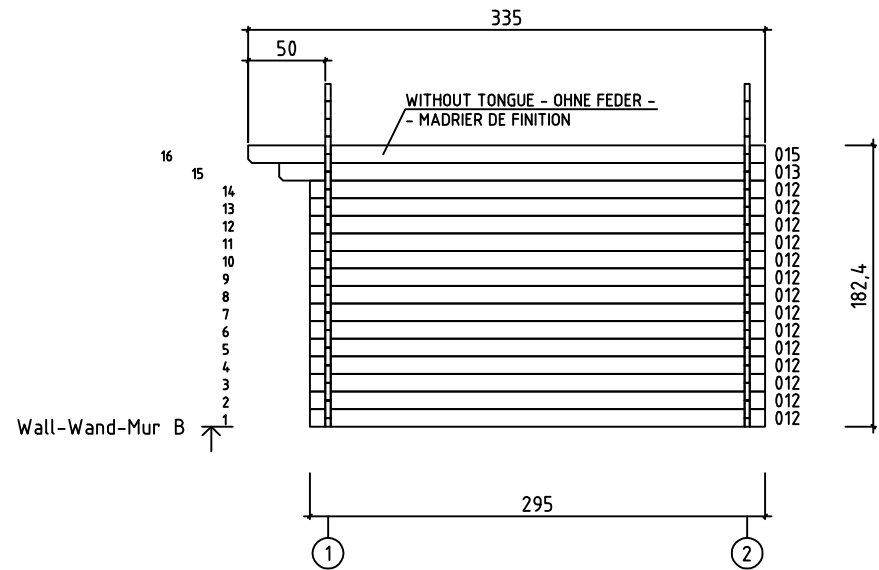
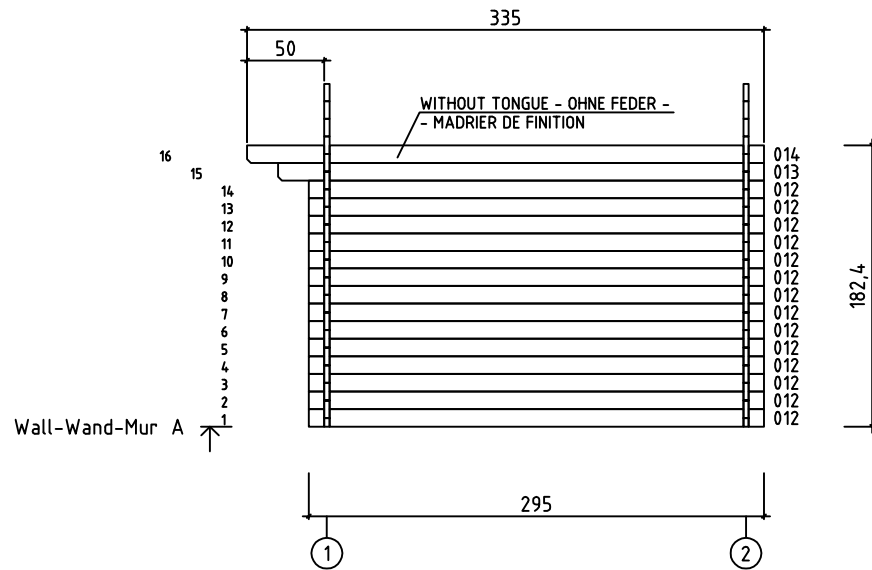
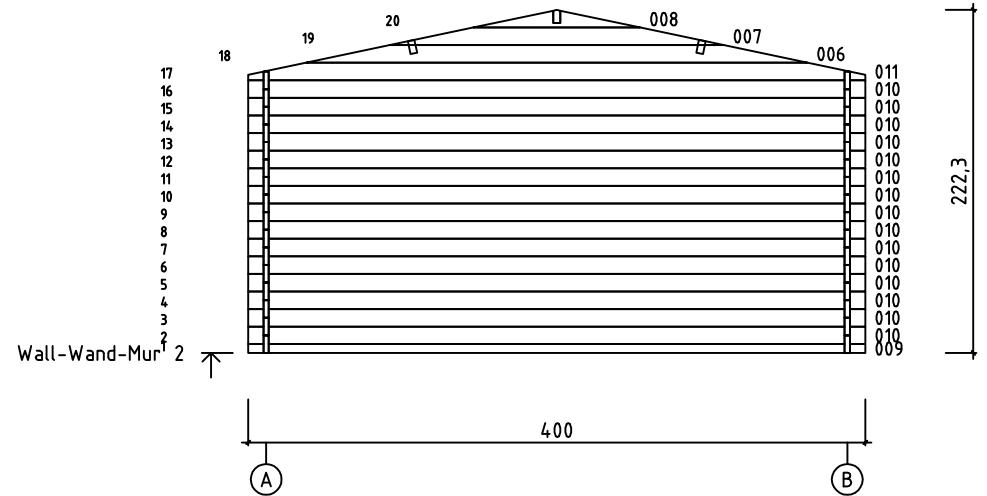
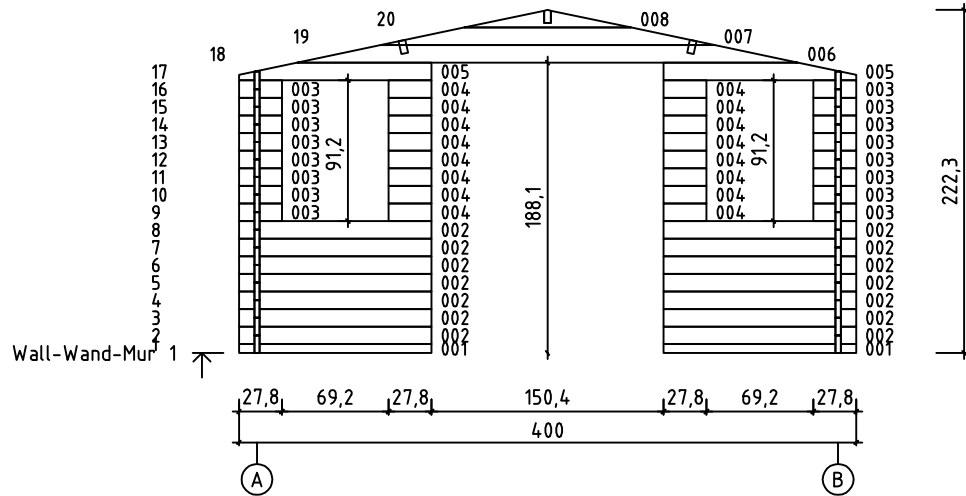


Art.Nr. 344299

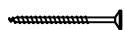
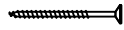

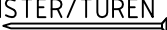


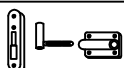

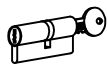

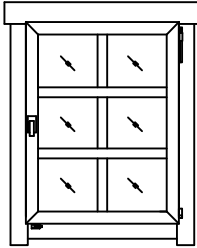
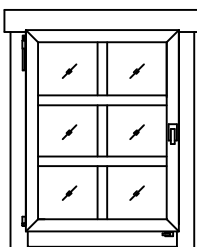
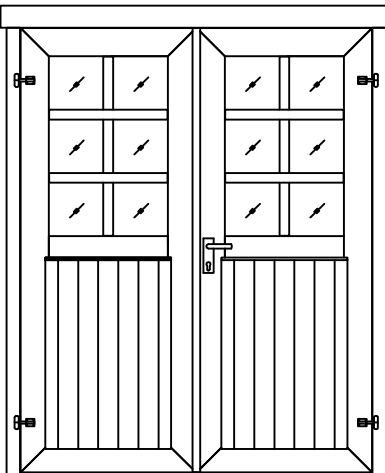
GROUNDPLAN - GRUNDPLAN - PLAN DE MASSE

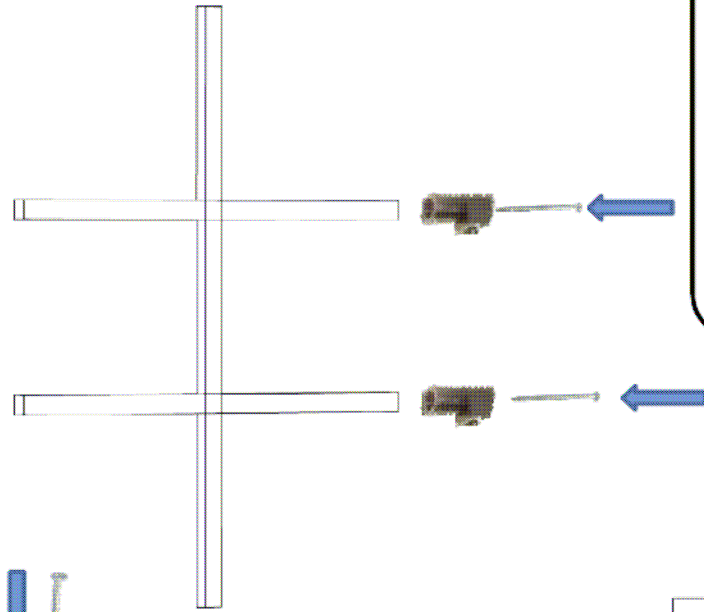
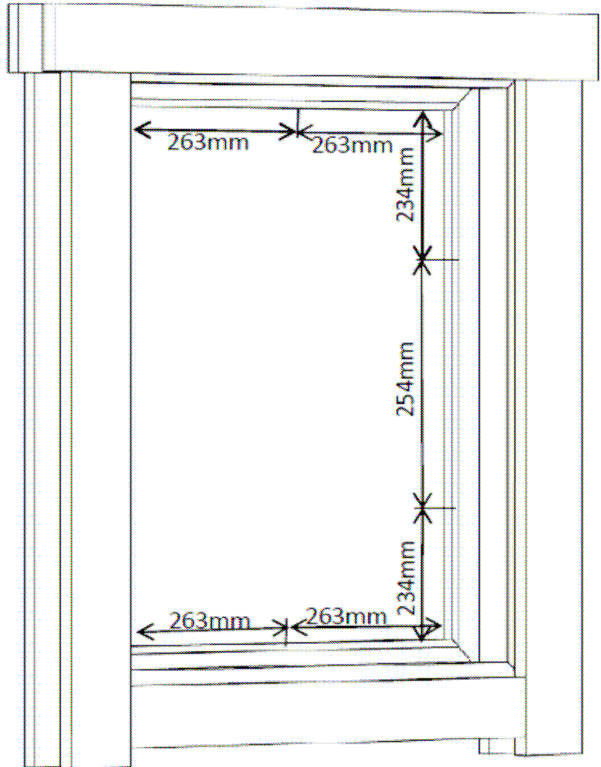



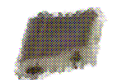
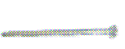
Art.Nr. 344299

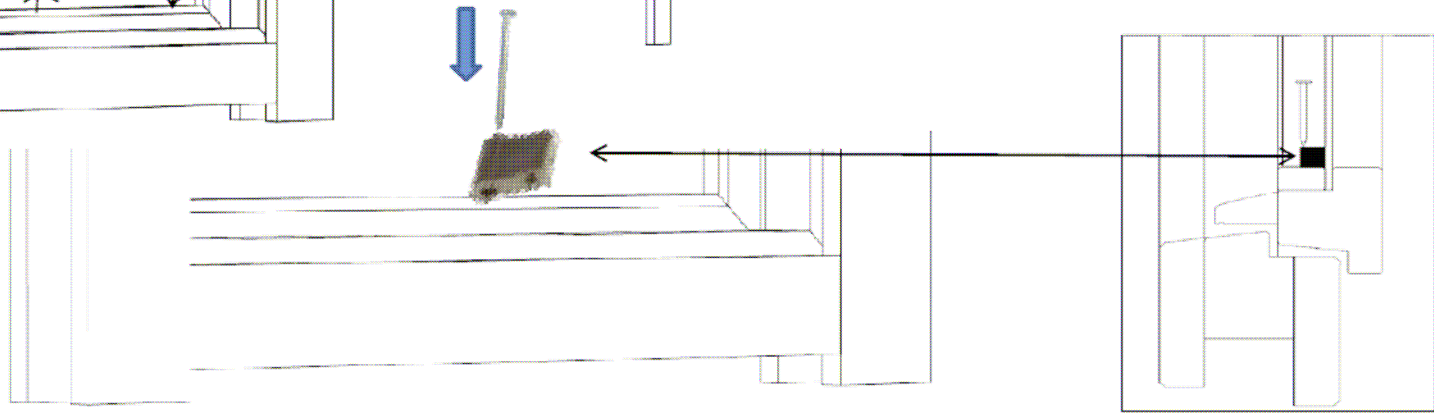


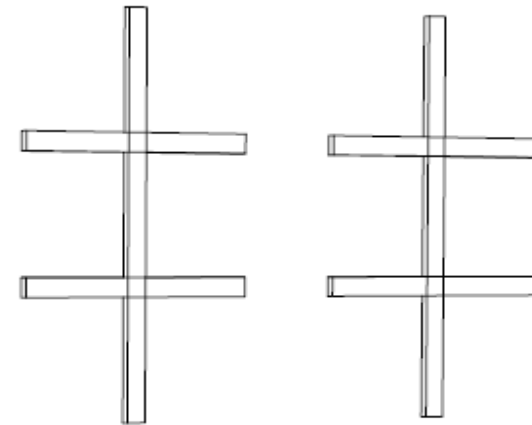
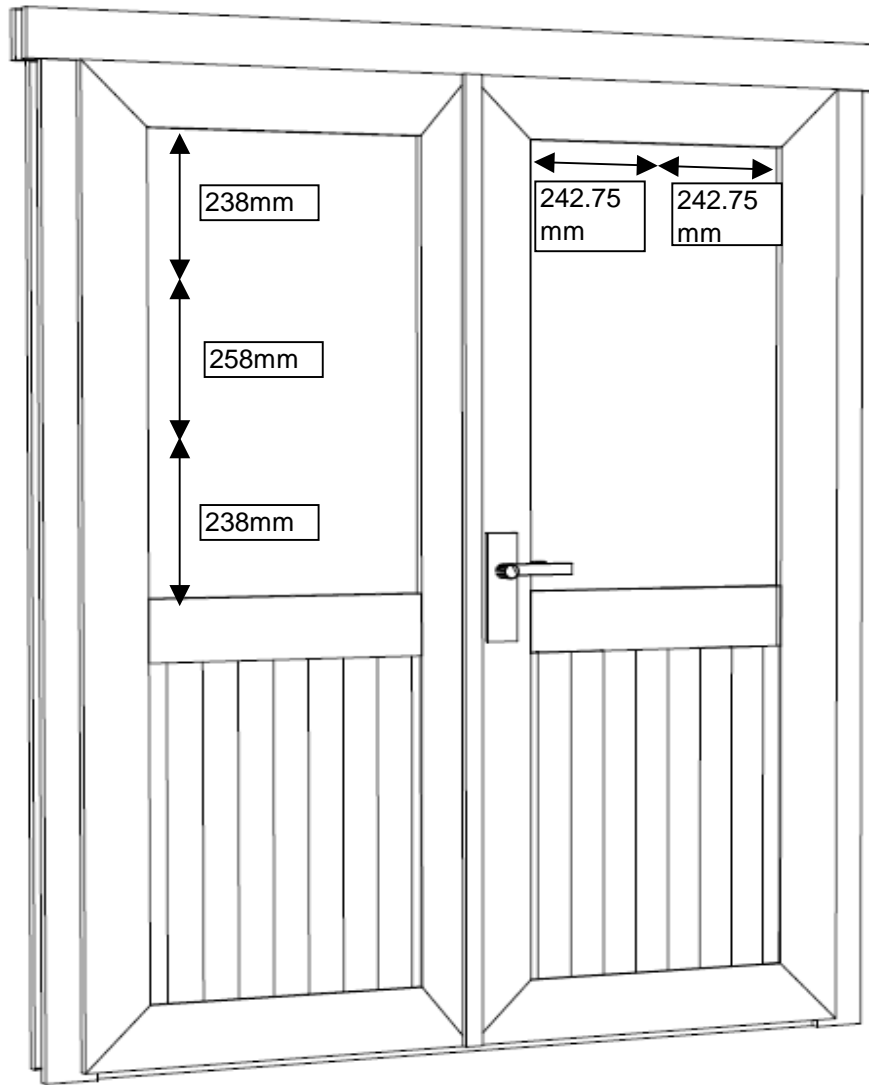
Pos	18.10.2013	Piecelist - Stücklist - Liste des composants Art.nr. 344299	4/5	Q.	P. (mm)	L. (mm)
001				2	34x57	1248
002				14	34x114	1248
003				16	34x114	278
004				16	34x114	278
009				1	34x57	4000
010				15	34x114	4000
012				28	34x114	2950
013				2	34x114	3150
014				1	34x120	3350
015				1	34x120	3350
W1-1				1		
W2-1				1		
PR1		ROOF BEAM - DACHBALKEN - PANNE DE TOIT		1	44x120	3350
APR1		ROOF BEAM - DACHBALKEN - PANNE DE TOIT		2	44x120	3350
	ROOF BOARDS - DACHBRETTER - VOLIGES			76	90x15	2100
	GABLE MOULDING - GIEBELLEISTE - - PLANCHE DE RIVE			4	15x120	2150
	EAVES BOARD - TRAUFBRETT - BANDEAU DE TOIT			2	15x45	3350
	WINDOW HANDLE FITTINGS-FENSTERGRIFF - POIGNÉE D'OUVERTURE DE FENETRE			2		
HS22	SCREW FOR FIXING DOOR TO THE WALL - SCHRAUBE ZUR BEFESTIGUNG TÜR- ZARGE MIT WAND - VIS DE FIXATION DORMANT DE PORTE			2	3.5x50	
	SCREW FOR FIXING BOLT HINGE - SCHRAUBE FÜR TÜRRIGEL - - VIS DE FIXATION POUR CHARNIÈRES ET GONDS DE PORTE			16	4.5x25	
	SCREW FOR FIXING BOLT HINGE - SCHRAUBE FÜR TÜRRIGEL - - VIS DE FIXATION POUR CHARNIÈRES ET GONDS DE PORTE			12	4.5x35	
	SCREW FOR DOOR JAMB - SCHRAUBE FÜR TÜRRAHMEN - VIS DE FIXATION POUR MONTANT DE PORTE			2	4x60	
	SCREW FOR DOOR JAMB - SCHRAUBE FÜR TÜRRAHMEN - VIS DE FIXATION POUR MONTANT DE PORTE			2	5x90	




Pos	18.10.2013	Piecelist - Stücklist - Liste des composants Art.nr. 344299	5/5	Q.	P. (mm)	L. (mm)
HS59	SCREW FOR DOORSTEP - SCHRAUBEN FÜR SWELLE - VIS DE FIXATION DU SEUIL DE PORTE		3	3x30		
	SCREW FOR FILLET - SCHRAUBE ZUR BEFESTIGUNG TÜRLEISTE - - VIS D'ASSEMBLAGE DU CADRE DE PORTE		5	3x30		
	DOOR HANDLE FITTINGS-TÜRGRIFF - SET DE GARNITURES DE SERRURE DE PORTE		1			
	NAILS FOR WINDOW/DOOR CROSS SLOT STRAIGHT - NÄGEL FÜR FENSTER/TÜREN EISENWAREN - POINTE POUR QUINCAILLERIE DE PORTES ET FENETRES		48	1.4x30		
	WINDOW/DOOR CROSS SLOT STRAIGHT (PLASTIC) - FENSTER/TÜREN EISENWAREN - QUINCAILLERIE POUR PORTES ET FENETRES		24			
	BOLT FOR WINDOW HANDLE FITTINGS - BOLZEN FÜR FENSTERGRIFF BESCHLAG - BOULON POUR POIGNÉE D'OUVERTURE DE FENETRE		4			
	LATCH BOLT FÜR DOUBLE DOOR - TORRIEGEL - LOQUET POUR DOUBLE PORTE		2			
	MALE BOLT HINGE FOR DOOR - TÜRRIEGEL - PARTIE MALE DE CHARNIERE DE PORTE		4			
	DOOR HANDLE FITTINGS-TÜRGRIFF - GARNITURE DE POIGNÉE DE PORTE		1			
	CYLINDER - ZYLINDERSCHLOSS - CYLINDRE DE SERRURE		1			
	HAMMER BLOCK - SCHLAGHOLZ - CALLE DE FRAPPE		1			
	WINDOW - FENSTER - FENETRE 685x882		AK.1.106.SSP.Pd	1		
	WINDOW - FENSTER - FENETRE 685x882		AK.1.106.SSV.Pd	1		
	DOOR - TÜR - PORTE 1494x1850		TUK.2.056.SVP.MXPG34	1		



-  -6pcs
-  -6pcs
-  -12pcs





-  - 12pcs
-  - 12pcs
-  - 24pcs